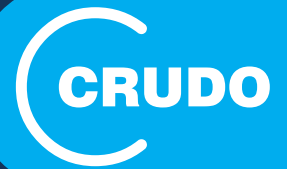
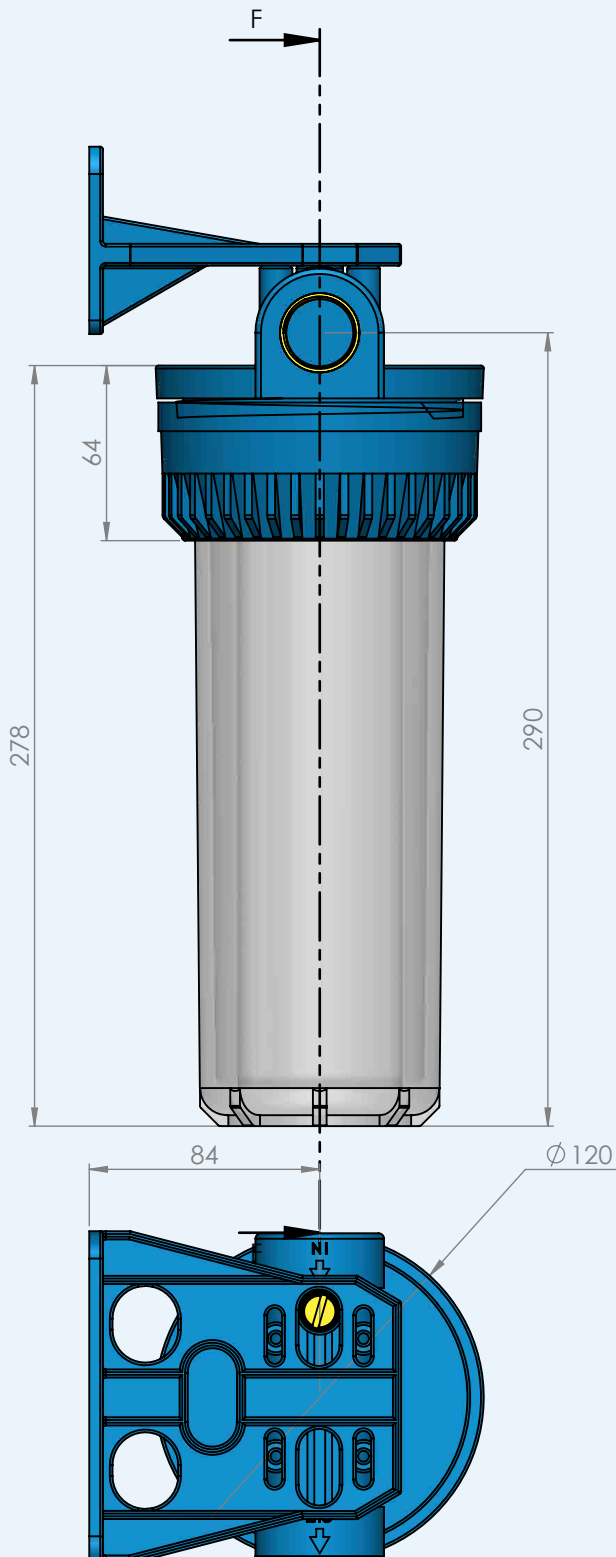


Filtry do wody



Wymiary:



Zalecenia montażowe i eksploatacyjne:

- Filtry do wody należy instalować za reduktorem ciśnienia, w pomieszczeniu, które nie jest narażone na działanie ujemnych temperatur. Miejsce montażu filtra powinno zapewniać późniejszą swobodną konserwację i wymianę wkładów filtrujących. Miejsce montażu filtra nie powinno być narażone na bezpośrednie działanie promieni słonecznych.
- Obudowę filtra instalować zgodnie z kierunkiem przepływu oznaczonym strzałką na obudowie
- Po stronie wlotowej i wylotowej filtra należy zastosować zawory odcinające, których zamknięcie umożliwi konserwację i wymianę wkładów filtrujących
- Po napełnieniu instalacji oraz po każdorazowej wymianie wkładu filtrującego należy odpowietrzyć obudowę filtra za pomocą zaworu odpowietrzającego znajdującego się w górnej części obudowy filtra

Parametry pracy:

- Maksymalne ciśnienie pracy: 8 bar
- Maksymalna temperatura pracy: 45°C (filtr instalować jedynie na instalacji wody zimnej)

Produkt z Atestem NIZP-PZH